



Limpieza
sencilla



Terminación
GMP



Bajo
consumo

CABINA DE SEGURIDAD BIOLÓGICA CLASE II A2

- ✓ *PROTEGE AL OPERADOR*
- ✓ *PROTEGE A LA MUESTRA*
- ✓ *PROTEGE AL MEDIO AMBIENTE*

- ▶ DISEÑO
- ▶ FABRICACIÓN
- ▶ TECNOLOGÍA
- 100% ARGENTINA**

¿Qué es una cabina de seguridad biológica Clase II?

Las Cabinas de Seguridad Biológica (CSB) Clase II son equipos que están preparados para proteger al operador, la muestra y al medio ambiente en la manipulación de agentes patógenos de nivel 1, 2 y 3, y trabajar de forma segura en procesos de aplicación farmacéutica, veterinaria y biotecnología.

Este tipo de CBS generan un área limpia clase ISO 5, garantizando mediante un flujo laminar descendente las condiciones de limpieza y esterilidad necesarias para la operación. Este mismo proceso genera la contención biológica necesaria para la protección del operador en su interacción con el equipo.



Contar con una CBS de calidad es solo uno de los puntos críticos para garantizar la bioseguridad y la biocontención.



Descontaminación de equipos



Mantenimiento, limpieza y descontaminación



Prácticas recomendadas



Correcto diseño del área



Sabella brinda y garantiza asesoramiento para lograr un espacio seguro dentro de su laboratorio.

¿Cómo funciona la CSB Clase II A2 Sabella?

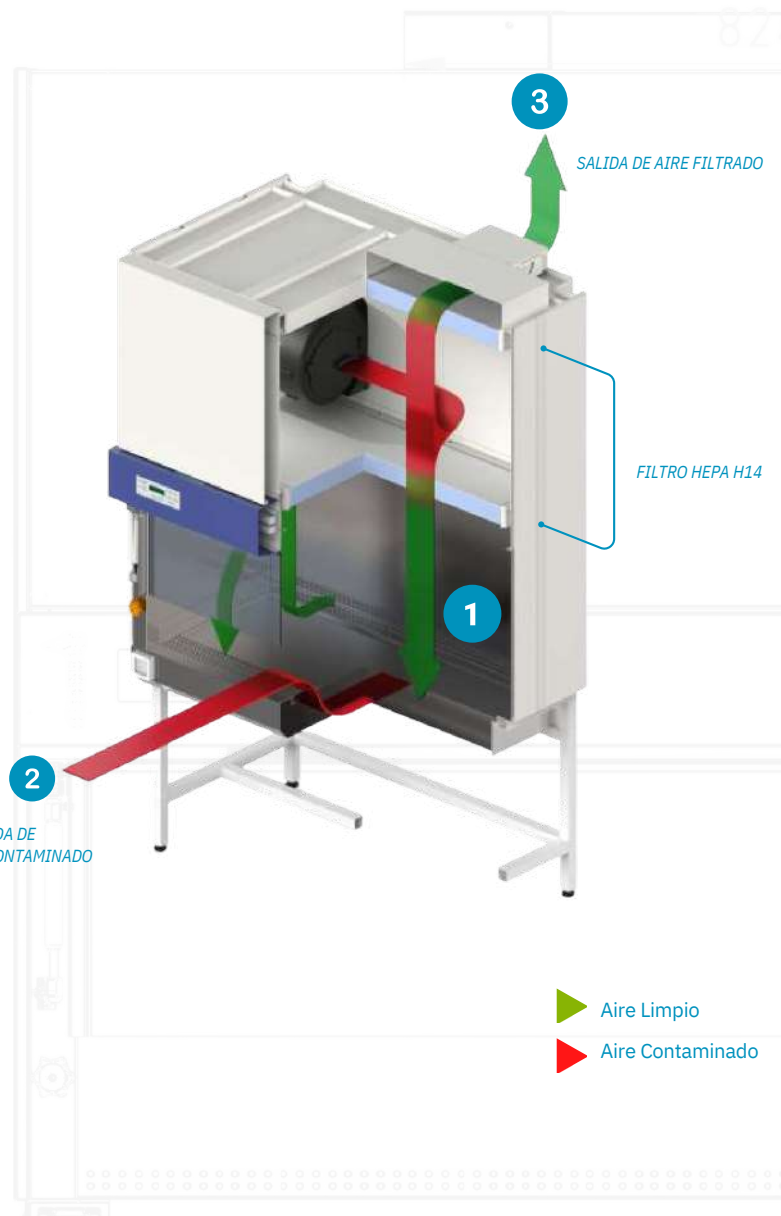
En los modelos de CBS Clase II A2 el 70% del aire es recirculado (1) a través de un filtro HEPA H14 (High Efficiency Particulate Air - Eficiencia de 99.995% para partículas de 0.3 micrones) generando un área clasificada ISO 5, mientras que el restante 30% es expulsado (2) al exterior, pudiendo ser dentro del laboratorio o al exterior si el proceso lo requiere.

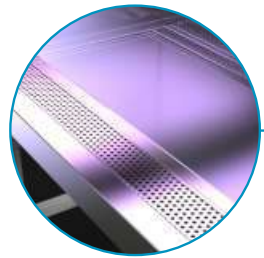
El aire recirculado junto al aire de renovación (3) que ingresa generan la contención biológica necesaria para proteger al operador de los agentes infecciosos presentes en la operación.



Las CSB Sabella toman de referencia las normas:

- ◆ NSF/ANSI 49
- ◆ EN 12469
- ◆ ISO 14.644-1





Esterilización con luz UV



Conexión de servicios a elección



Tomas eléctricas integradas



Sombbrero de salida para conexión externa



Panel de control digital

Puerta vidrio de seguridad 3+3

Área de trabajo en acero inoxidable

Estructura pintada epoxi con regatones regulables

BSC 1 // CONTROLADOR DE CSB

BSC 1 es la unidad microprocesadora que controla todas las funciones de la cabina. De forma sencilla e intuitiva tanto el operador como los supervisores y personal de mantenimiento podrán saber el estado de funcionamiento del equipo así como setear y revisar todos los parámetros.

Tecla de encendido lámpara de iluminación
LED indicador color verde

Display LED

Tecla de cancelación de sonidos de alarma
LED indicador color amarillo



Tecla de encendido lámpara UV
LED indicador color verde

Teclas de menú

Indicador de estado de alarma del equipo
LED indicador color rojo

CONTROL DE CALIDAD

sabella
Cabina de Seguridad Biológica Clase II - A2



Se realizan los siguientes ensayos:



Medición y ajuste de flujo



Conteo de partículas



Integridad y estanqueidad Filtro HEPA



Iluminación, ruido y vibraciones



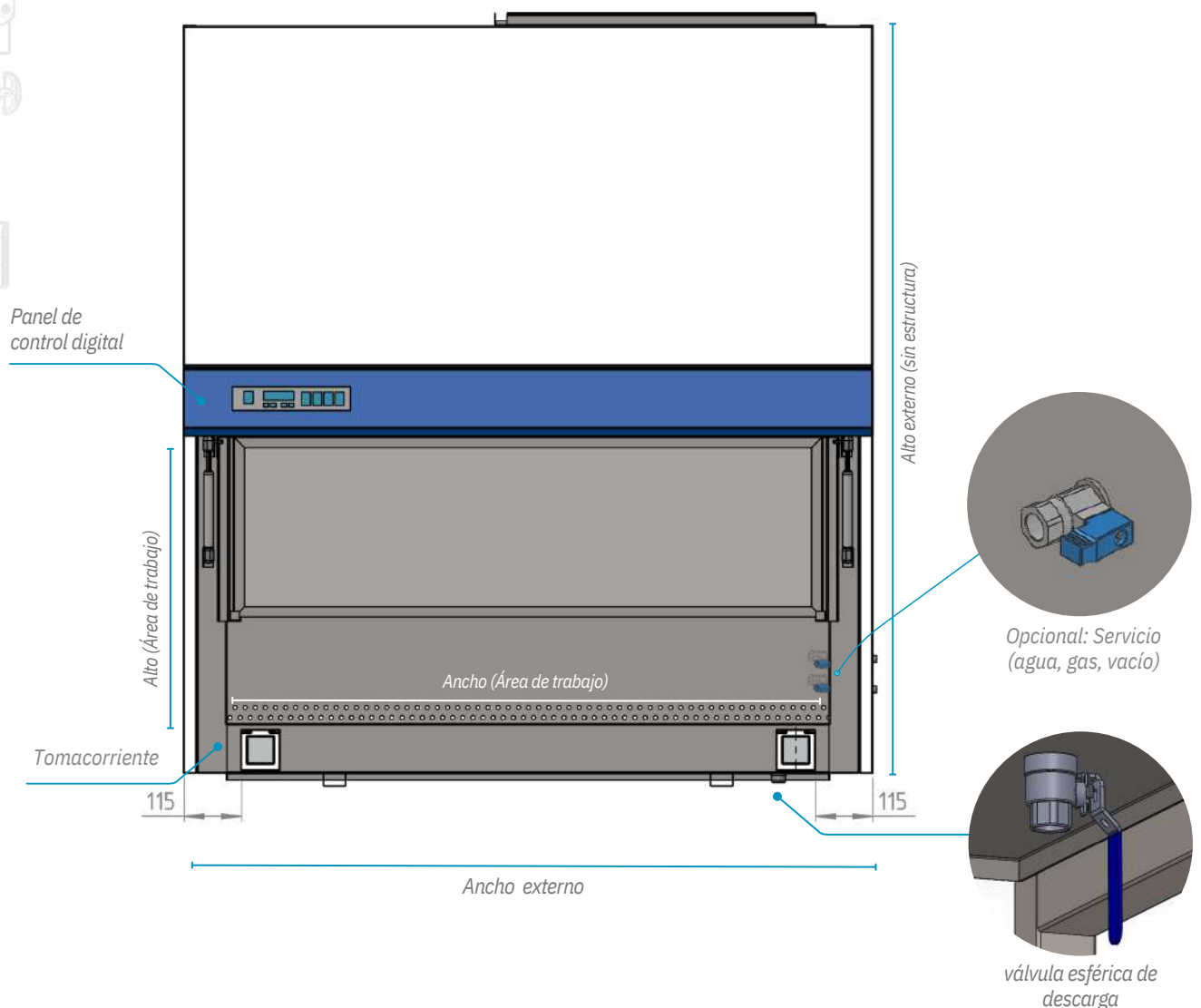
Test de funcionamiento en todos los componentes

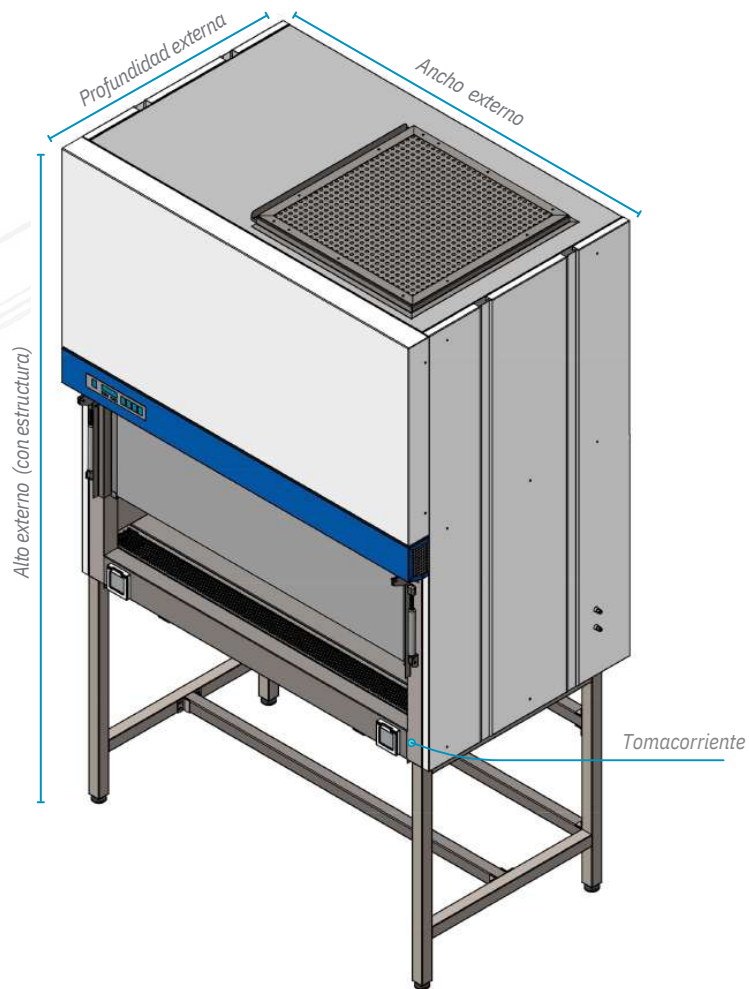
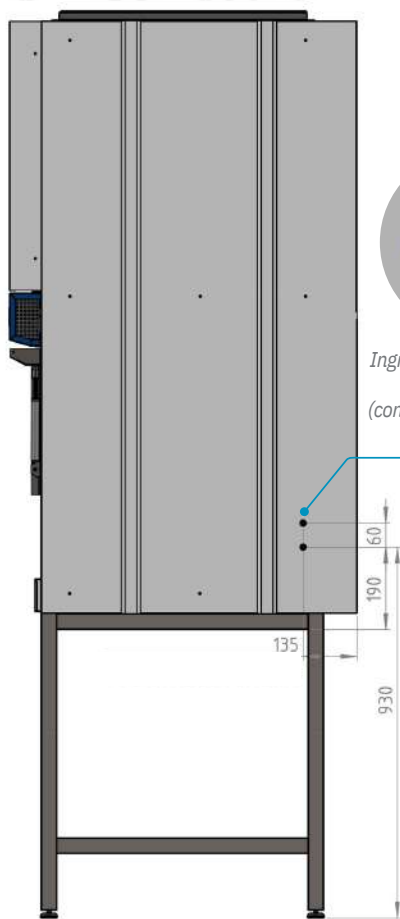
Todas las CSB Sabella son estrictamente probadas y ensayadas en fábrica para garantizar la calidad y el buen funcionamiento de la misma.



Especificaciones Técnicas		CSB Clase II A2	
Características		900	1300
Dimensiones	Medidas Externas	Altura 1380 mm (sin estructura) 2115 mm (con estructura) Ancho 905 mm Profundidad 870 mm	Altura 1485 mm (sin estructura) 2230 mm (con estructura) Ancho 1365 mm Profundidad 870 mm
	Área de Trabajo	Altura 605 mm Ancho 850 mm Profundidad 650 mm	Altura 605 mm Ancho 1300 mm Profundidad 650 mm
	Peso	150 kg (sin estructura) 166 kg (con estructura)	180 kg (sin estructura) 200 kg (con estructura)
Velocidades	Downflow	0.33 m/s	0.33 m/s
	Inflow	0.51 m/s	0.51 m/s
Otras características	Nivel acústico	64 dB	64 dB
Material	Exterior	Pintura EPOXI	Pintura EPOXI
	Interior	Acero inoxidable AISI 304	Acero inoxidable AISI 304
Electricidad	Tensión Frecuencia	220 V 50 Hz	220 V 50 Hz
Sistema de filtrado	Filtros	Filtro HEPA 610 x 305 mm Filtro HEPA 610 x 762 mm	Filtro HEPA 610 x 610 mm Filtro HEPA 610 x 1220 mm

* Los servicios/tomacorrientes pueden ser configurados por el cliente tanto en tipo como en cantidad al momento de realizar la compra.





ASESORAMIENTO TÉCNICO Y SERVICIO POSTVENTA

El departamento técnico de Sabella podrá ayudarlo a elegir la mejor solución frente a su necesidad particular. Ya sea en instancia de venta o postventa, la vasta experiencia de nuestros asesores le brindará la solución adecuada para sus instalaciones teniendo en cuenta las normativas vigentes en el ámbito de la BIOSEGURIDAD.



sabella

Para mas información, por favor contáctenos:

Mom 2854 – CABA (Planta)
 Mom 2862 - CABA (Oficinas) Pompeya, CABA
 Tel: 4919 - 9982 / 7501 - 0797
 Email: info@ingsabella.com
www.ingsabella.com